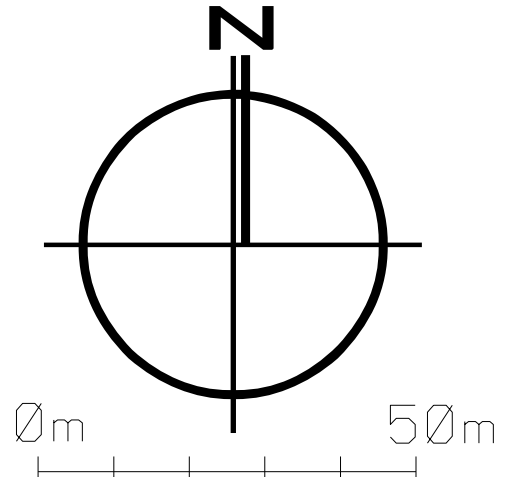


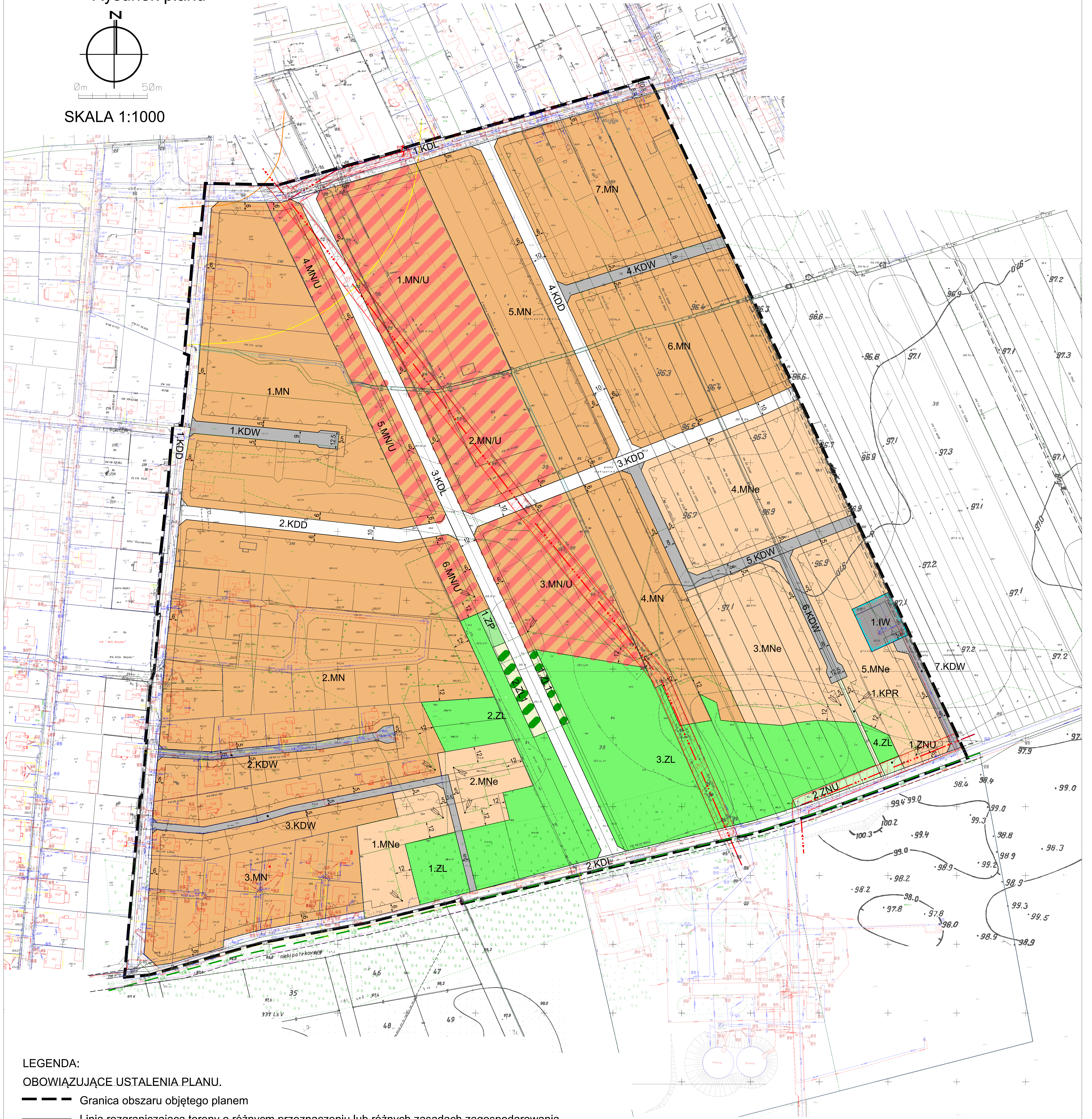


Miejscowy plan zagospodarowania przestrzennego terenu "osiedla Graniczna" położonego pomiędzy ulicami: Kresowa, Graniczna, teren ujęcia wody, ulica Lipiny Kąty w Wołominie

Rysunek planu



SKALA 1:1000



LEGENDA:

OBOWIĄZUJĄCE USTALENIA PLANU.

- Granica obszaru objętego planem
- Linia rozgraniczająca tereny o różnym przeznaczeniu lub różnych zasadach zagospodarowania
- Nieprzekraczalna linia zabudowy
- Nieprzekraczalna linia zabudowy od lasu
- Punkt zmiany typu linii zabudowy
- Zwymiarowanie wzajemne odległości elementów zagospodarowania
- MN Tereny zabudowy mieszkaniowej jednorodzinnej
- MN/U Tereny zabudowy mieszkaniowej jednorodzinnej z towarzyszącą zabudową usług niuciężliwych
- MNe Tereny zabudowy mieszkaniowej jednorodzinnej ekstensywnej
- ZL Tereny lasu
- ZP Tereny zalesień
- ZNU Tereny zieleni urządzonej
- ZNU Tereny zieleni nieurządzonej
- KDL Tereny dróg publicznych klasy lokalnej
- KDD Tereny dróg publicznych klasy dojazdowej
- KDW Tereny dróg wewnętrznych
- KPR Teren komunikacji pieszo-rowerowej
- IW Teren infrastruktury wodociągowej
- Pas technologiczny napowietrznej linii elektroenergetycznej SN 15kV

INFORMACYJNE OZNACZENIA PLANU:

- Sieć elektroenergetyczna napowietrzna średniego napięcia 15kV
- Słupowa stacja transformatorowa
- Granica Warszawskiego Obszaru Chronionego Krajobrazu
- Granica strefy ochrony bezpośredniej ujęcia wody
- Granica strefy ochrony sanitarnej od cmentarza - 50 m
- Granica strefy ochrony sanitarnej od cmentarza - 150 m
- Rów odwadniający



Wzrys ze Studium uwarunkowań i kierunków zagospodarowania przestrzennego Gminy Wołomin uchwała VIII/95/2011 Rady Miejskiej w Wołominie z dnia 14 października 2011 r. skala 1:10 000

ODNACZENIA:	OPIS:
	Sieć elektroenergetyczna napowietrzna średniego napięcia 15kV
	Słupowa stacja transformatorowa
	Granica Warszawskiego Obszaru Chronionego Krajobrazu
	Granica strefy ochrony bezpośredniej ujęcia wody
	Granica strefy ochrony sanitarnej od cmentarza - 50 m
	Granica strefy ochrony sanitarnej od cmentarza - 150 m
	Rów odwadniający