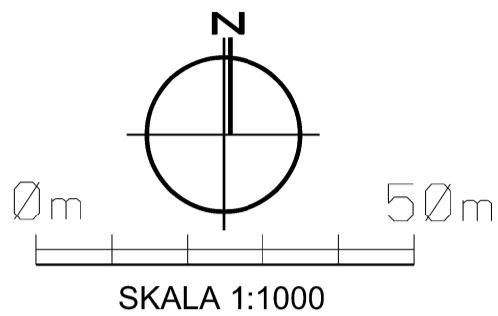




Miejscowy plan zagospodarowania przestrzennego Białe Błota w Wołominie - część B
Rysunek planu

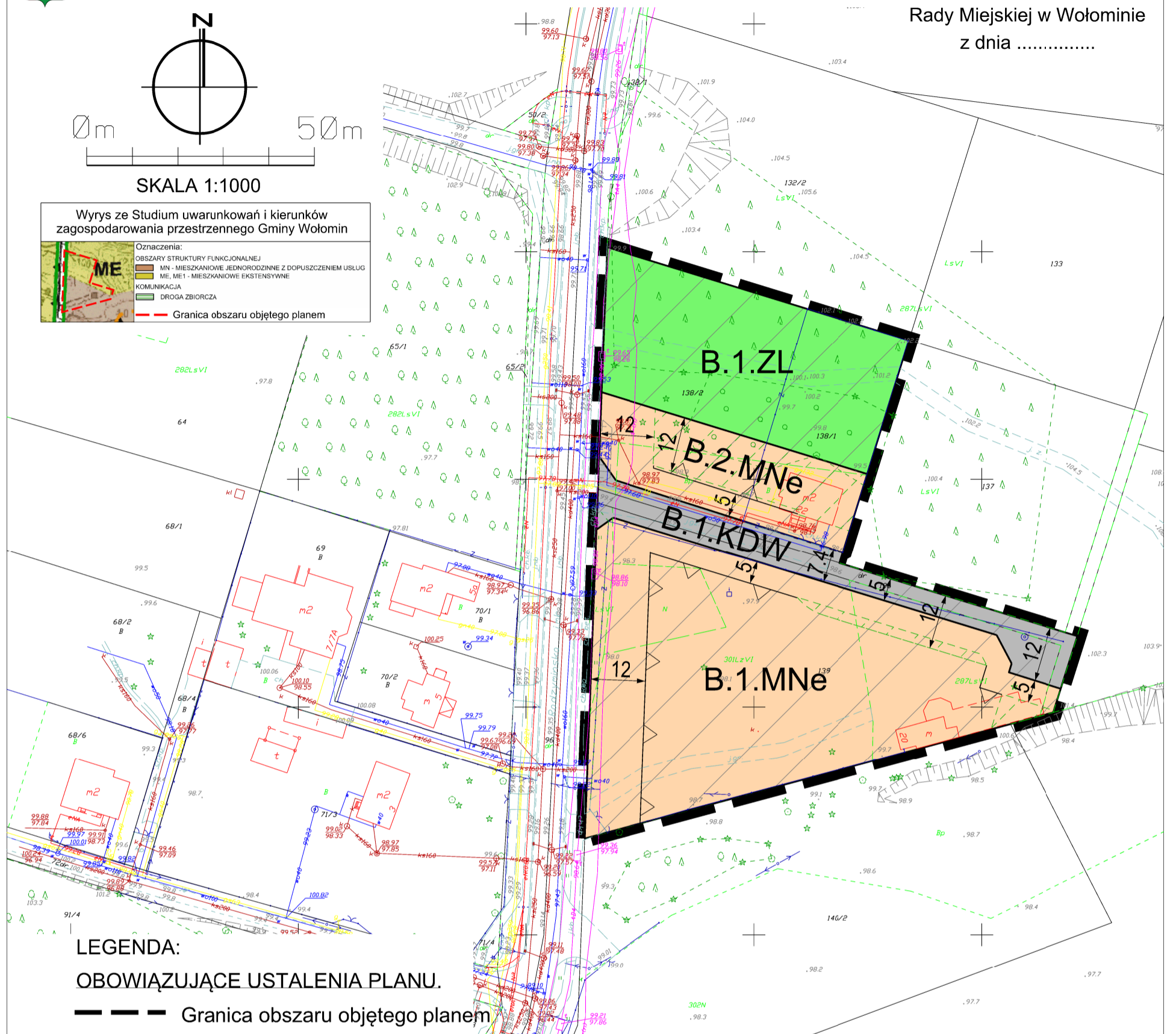
ZAŁĄCZNIK NR 1
do uchwały Nr
Rady Miejskiej w Wołominie
z dnia



Wyrys ze Studium uwarunkowań i kierunków zagospodarowania przestrzennego Gminy Wołomin

Oznaczenia:

- ME - MIESZKANIOWE JEDNORODZINNE Z DOPUSZCZENIEM USŁUG
- ME, ME1 - MIESZKANIOWE EKSTENSYWNE
- KOMUNIKACJA
- DROGA ZBIORCZA
- Granica obszaru objętego planem



LEGENDA:

OBOWIĄZUJĄCE USTALENIA PLANU.

- Granica obszaru objętego planem
- Linia rozgraniczająca tereny o różnym przeznaczeniu lub różnych zasadach zagospodarowania
- Nieprzekraczalna linia zabudowy
- Zwymiarowane wzajemne odległości elementów zagospodarowania (m)
- MNe Tereny zabudowy mieszkaniowej jednorodzinnej ekstensywnej
- ZL Teren lasu
- KDW Teren drogi wewnętrznej
- Strefa ograniczeń sytuowania zabudowy od granicy lasu

INFORMACYJNE OZNACZENIA PLANU:

- Wydmy

Teren w całości znajduje się w granicach Warszawskiego Obszaru Chronionego Krajobrazu
Teren w całości położony jest w granicach Głównego Zbiornika Wód Podziemnych nr 222 - Dolina Środkowej Wisły
Głównego Zbiornika Wód Podziemnych nr 215 Subniecka Warszawska oraz
Głównego Zbiornika Wód Podziemnych nr 2151 Subniecka Warszawska (część centralna)

TEMAT:	Miejscowy plan zagospodarowania przestrzennego Białe Błota w Wołominie - część B
ZESPÓŁ AUTORSKI:	mgr inż. arch Agnieszka Niezabitowska - nr upr. urb. Z-322 - główny projektant mgr inż. Małgorzata Frączkowska - nr upr. urb. WA-428 - projektant
SKALA:	1:1000